

**Sechskantmuttern, Typ 1**  
 Produktklassen A und B  
 (ISO 4032:1999)  
 Deutsche Fassung EN ISO 4032:2000

**DIN**  
**EN ISO 4032**

ICS 21.060.20

Ersatz für  
DIN EN 24032:1992-02

Hexagon nuts, style 1 — Product grades A and B (ISO 4032:1999);  
 German version EN ISO 4032:2000

Écrous hexagonaux, style 1 — Grades A et B (ISO 4032:1999);  
 Version allemande EN ISO 4032:2000

## Nationales Vorwort

Diese Norm ist identisch mit der Europäischen Norm EN ISO 4032, in die die Internationale Norm ISO 4032 unverändert übernommen wurde.

Diese Europäische Norm wurde unter Mitwirkung des Arbeitsausschusses FMV-3.1 „Schrauben und Muttern mit Außenantrieb“ erstellt.

Für die im Abschnitt 2 zitierten Internationalen Normen wird im Folgenden auf die entsprechenden Deutschen Normen hingewiesen:

ISO 225	siehe DIN EN 20225
ISO 724	siehe DIN ISO 724
ISO 898-2	siehe DIN EN 20898-2
ISO 3269	siehe DIN EN ISO 3269
ISO 3506-2	siehe DIN EN ISO 3506-2
ISO 4033	siehe DIN EN ISO 4033
ISO 4042	siehe DIN EN ISO 4042
ISO/DIS 4759-1	siehe E DIN EN ISO 4759-1
ISO 8839	siehe DIN EN 28839
ISO 8992	siehe DIN ISO 8992

Fortsetzung Seite 2  
 und 9 Seiten EN

Normenausschuss Mechanische Verbindungselemente (FMV) im DIN Deutsches Institut für Normung e. V.

## Änderungen

Gegenüber DIN EN 24032:1992-02 wurden folgende Änderungen vorgenommen:

- a) In Tabellen 1 und 2 Kurzzeichen  $m'$  durch  $m_w$  ersetzt.
- b) In Tabellen 1 und 2 Maß  $m''$  gestrichen.
- c) In Tabelle 2 für Gewindegröße M14 Wert  $e_{\min}$  korrigiert.
- d) In Tabelle 3 Grenze  $d$  für Festigkeitsklasse 70 für nichtrostenden Stahl geändert.
- e) In Tabelle 3 Festigkeitsklassen A4-70 und A4-50 für nichtrostenden Stahl zusätzlich aufgenommen.
- f) Festlegungen für Zinklamellenüberzüge aufgenommen.
- g) Festlegungen für Oberflächenfehler aufgenommen.
- h) Redaktionelle Überarbeitung einschließlich Aktualisierung der normativen Verweisungen.

## Frühere Ausgaben

DIN 89-1: 1920-12, 1921-12, 1925-10; DIN 89-2: 1922-10; DIN 429: 1920-12, 1921-12; DIN 554: 1929x-10; DIN KrK 113: 1928-07, 1929-07; DIN Kr 751: 1934-12; DIN 934-1: 1926-01, 1929-04, 1934-10, 1937-06, 1942-04, 1953-06, 1961-03, 1963-03; DIN 934: 1968-04, 1982-07, 1987-10; DIN ISO 4032: 1987-10; DIN EN 24032: 1992-02

## Nationaler Anhang NA (informativ)

### Literaturhinweise

DIN EN 20225, *Mechanische Verbindungselemente — Schrauben und Muttern — Bemaßung* (ISO 225:1983); Deutsche Fassung EN 20225:1991.

DIN EN 20898-2, *Mechanische Eigenschaften von Verbindungselementen — Teil 2: Muttern mit festgelegten Prüfkräften — Regelgewinde* (ISO 898-2:1992); Deutsche Fassung EN 20898-2:1993.

DIN EN 28839, *Mechanische Eigenschaften von Verbindungselementen — Schrauben und Muttern aus Nichteisenmetall* (ISO 8839:1986); Deutsche Fassung EN 28839:1991.

DIN EN ISO 3269, *Mechanische Verbindungselemente — Annahmeprüfung*; (ISO 3269:2000); Deutsche Fassung EN ISO 3269:2000.

DIN EN ISO 3506-2, *Mechanische Eigenschaften von Verbindungselementen aus nichtrostenden Stählen — Teil 2: Muttern* (ISO 3506-2:1997); Deutsche Fassung EN ISO 3506-2:1997.

DIN EN ISO 4033, *Sechskantmutter, Typ 2 — Produktklassen A und B* (ISO 4033:1999); Deutsche Fassung EN ISO 4033:2000.

DIN EN ISO 4042, *Verbindungselemente — Galvanische Überzüge* (ISO 4042:1999); Deutsche Fassung EN ISO 4042:1999.

E DIN EN ISO 4759-1, *Toleranzen für Verbindungselemente — Teil 1: Schrauben und Muttern — Produktklassen A, B und C* (ISO/DIS 4759-1:1997); Deutsche Fassung prEN ISO 4759-1:1997.

DIN ISO 724, *Metrische ISO-Gewinde allgemeiner Anwendung — Grundmaße* (ISO 724:1993).

DIN ISO 8992, *Verbindungselemente — Allgemeine Anforderungen für Schrauben und Muttern; Identisch mit ISO 8992:1986.*

ICS 21.060.20

**Deutsche Fassung**

**Sechskantmuttern, Typ 1  
Produktklassen A und B  
(ISO 4032:1999)**

Hexagon nuts, style 1 —  
Product grades A and B  
(ISO 4032:1999)

Écrous hexagonaux, style 1 —  
Grades A et B  
(ISO 4032:1999)

Diese Europäische Norm wurde von CEN am 26. Oktober 2000 angenommen.

Die CEN-Mitglieder sind gehalten, die CEN/CENELEC-Geschäftsordnung zu erfüllen, in der die Bedingungen festgelegt sind, unter denen dieser Europäischen Norm ohne jede Änderung der Status einer nationalen Norm zu geben ist.

Auf dem letzten Stand befindliche Listen dieser nationalen Normen mit ihren bibliographischen Angaben sind beim Zentralsekretariat oder bei jedem CEN-Mitglied auf Anfrage erhältlich.

Diese Europäische Norm besteht in drei offiziellen Fassungen (Deutsch, Englisch, Französisch). Eine Fassung in einer anderen Sprache, die von einem CEN-Mitglied in eigener Verantwortung durch Übersetzung in seine Landessprache gemacht und dem Zentralsekretariat mitgeteilt worden ist, hat den gleichen Status wie die offiziellen Fassungen.

CEN-Mitglieder sind die nationalen Normungsinstitute von Belgien, Dänemark, Deutschland, Finnland, Frankreich, Griechenland, Irland, Island, Italien, Luxemburg, Niederlande, Norwegen, Österreich, Portugal, Schweden, Schweiz, Spanien, der Tschechischen Republik und dem Vereinigten Königreich.

**CEN**

EUROPÄISCHES KOMITEE FÜR NORMUNG  
European Committee for Standardization  
Comité Européen de Normalisation

**Zentralsekretariat: rue de Stassart 36, B-1050 Brüssel**

## Vorwort

Der Text der Internationalen Norm ISO 4032:1999 wurde vom Technischen Komitee ISO/TC 2 „Fasteners“ in Zusammenarbeit mit dem Technischen Komitee CEN/TC 185 „Mechanische Verbindungselemente mit und ohne Gewinde und Zubehör“ erarbeitet, dessen Sekretariat vom DIN gehalten wird.

Dieses Europäische Dokument muss den Status einer nationalen Norm erhalten, entweder durch Veröffentlichung eines identischen Textes oder durch Anerkennung bis Mai 2001, und etwaige entgegenstehende nationale Normen müssen bis Mai 2001 zurückgezogen werden.

Entsprechend der CEN/CENELEC-Geschäftsordnung sind die nationalen Normungsinstitute der folgenden Länder gehalten, diese Europäische Norm zu übernehmen: Belgien, Dänemark, Deutschland, Finnland, Frankreich, Griechenland, Irland, Island, Italien, Luxemburg, Niederlande, Norwegen, Österreich, Portugal, Schweden, Schweiz, Spanien, die Tschechische Republik und das Vereinigte Königreich.

### Anerkennungsnotiz

Der Text der Internationalen Norm ISO 4032:1999 wurde von CEN als Europäische Norm ohne irgendeine Abänderung genehmigt.

ANMERKUNG Die normativen Verweisungen auf Internationalen Normen sind im Anhang ZA (normativ) aufgeführt.

## Einleitung

Diese Internationale Norm gehört zu einer vollständigen Reihe von ISO-Produktnormen über Sechskantschrauben und -mutter. Diese Reihe besteht aus:

- a) Sechskantschrauben mit Schaft  
(ISO 4014 bis ISO 4016 und ISO 8765);
- b) Sechskantschrauben mit Gewinde bis Kopf  
(ISO 4017, ISO 4018 und ISO 8676);
- c) Sechskantmutter  
(ISO 4032 bis ISO 4036, ISO 8673 bis ISO 8675);
- d) Sechskantschrauben mit Flansch  
(ISO 4162 und ISO 15071);
- e) Sechskantmutter mit Flansch  
(ISO 4161 und ISO 10663);
- f) Sechskantschrauben und -mutter für den Stahlbau  
(ISO 4775, ISO 7411 bis ISO 7414 und ISO 7417).

## 1 Anwendungsbereich

Diese Internationale Norm legt Eigenschaften von Sechskantmuttern Typ 1, mit Gewinden von M1,6 bis M64, in Produktklasse A für Gewinde  $d \leq M16$  und Produktklasse B für Gewinde  $d > M16$  fest.

Falls in besonderen Fällen andere Festlegungen als die aufgeführten benötigt werden, so sollten diese den entsprechenden Internationalen Normen entnommen werden, z. B. ISO 724, ISO 898-2, ISO 965-1, ISO 3506-2 und ISO 4759-1.

ANMERKUNG Sechskantmuttern Typ 2 siehe ISO 4033.

## 2 Normative Verweisungen

Die folgenden Normen enthalten Festlegungen, die durch Bezugnahme zum Bestandteil dieser Internationalen Norm werden. Die angegebenen Ausgaben sind die beim Erscheinen dieser Internationalen Norm gültigen. Da Normen von Zeit zu Zeit überarbeitet werden, wird dem Anwender dieser Norm empfohlen, immer auf die jeweils neueste Fassung der zitierten Normen zurückzugreifen. IEC- und ISO-Mitglieder haben Verzeichnisse der jeweils gültigen Ausgabe der Internationalen Norm.

ISO 225:1983, *Fasteners — Bolts, screws, studs and nuts — Symbols and designations of dimensions.*  
(*Mechanische Verbindungselemente — Schrauben und Muttern — Bemaßung*).

ISO 724:1993, *ISO general-purpose metric screw threads — Basic dimensions.*  
(*Metrische ISO-Gewinde allgemeiner Anwendung — Grundmaße*).

ISO 898-2:1992, *Mechanical properties of fasteners — Part 2: Nuts with specified proof load values — Coarse thread.*  
(*Mechanische Eigenschaften von Verbindungselementen — Teil 2: Muttern mit festgelegten Prüfkraften — Regelgewinde*).

ISO 965-1:1980, *ISO general purpose metric screw threads — Tolerances — Part 1: Principles and basic data.*  
(*Metrische ISO-Gewinde für allgemeine Zwecke — Toleranzen — Teil 1: Prinzipien und Grundlagen*).

ISO 3269:-<sup>1)</sup>, *Fasteners — Acceptance inspection.*  
(*Mechanische Verbindungselemente — Annahmeprüfung*).

ISO 3506-2:1997, *Mechanical properties of corrosion-resistant stainless steel fasteners — Part 2: Nuts.*  
(*Mechanische Eigenschaften von Verbindungselementen aus nichtrostenden Stählen — Teil 2: Muttern*).

ISO 4042:1999, *Fasteners — Electroplated coatings.*  
(*Verbindungselemente — Galvanische Überzüge*).

ISO 4759-1:-<sup>2)</sup>, *Tolerances for fasteners — Part 1: Bolts, screws, studs and nuts — Product grades A, B and C.*  
(*Toleranzen für Verbindungselemente — Teil 1: Schrauben und Muttern — Produktklassen A, B und C*).

ISO 6157-2:1988, *Fasteners — Surface discontinuities — Part 2: Nuts.*  
(*Verbindungselemente — Oberflächenfehler — Teil 2: Muttern*).

ISO 8839:1986, *Mechanical properties of fasteners — Bolts, screws, studs and nuts made of non-ferrous metals.*  
(*Mechanische Eigenschaften von Verbindungselementen — Schrauben und Muttern aus Nichteisenmetallen*).

ISO 8992:1986, *Fasteners — General requirements for bolts, screws, studs and nuts.*  
(*Verbindungselemente — Allgemeine Anforderungen für Schrauben und Muttern*).

ISO 10683:-<sup>3)</sup>, *Fasteners — Non-electrolytically applied zinc flake coatings.*  
(*Verbindungselemente — Nichtelektrolytisch aufgetragene Zinklamellenüberzüge*).

1) In Vorbereitung zum Druck (Überarbeitung von ISO 3269:1988)

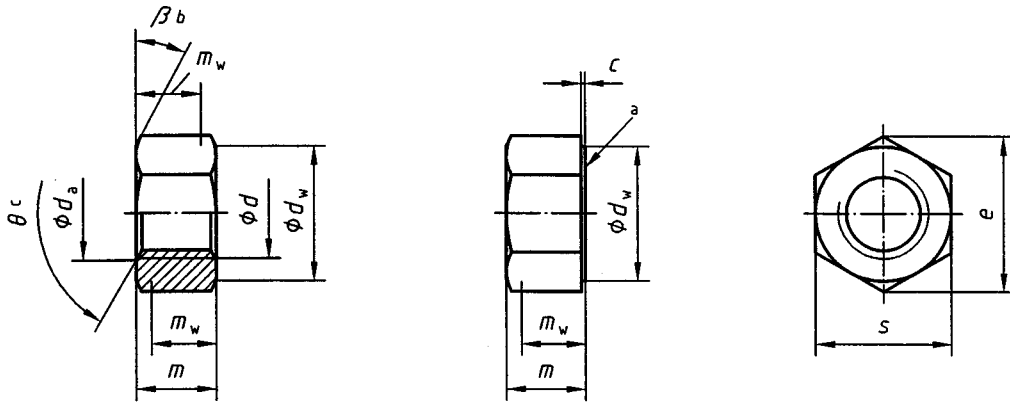
2) In Vorbereitung zum Druck (Überarbeitung von ISO 4759-1:1978)

3) In Vorbereitung zum Druck

### 3 Maße

Siehe Bild 1 und Tabellen 1 und 2.

ANMERKUNG Kurzzeichen und Benennung der Maße sind in ISO 225 festgelegt.



- a Telleransatz muss bei Bestellung gesondert vereinbart werden
- b  $\beta = 15^\circ$  bis  $30^\circ$
- c  $\theta = 90^\circ$  bis  $120^\circ$

Bild 1

Tabelle 1 — Vorzugsgrößen

Maße in Millimeter

Gewinde ( <i>d</i> )		M1,6	M2	M2,5	M3	M4	M5	M6	M8	M10	M12
<i>p<sub>a</sub></i>		0,35	0,4	0,45	0,5	0,7	0,8	1	1,25	1,5	1,75
<i>c</i>	max.	0,2	0,2	0,3	0,4	0,4	0,5	0,5	0,6	0,6	0,6
	min.	0,1	0,1	0,1	0,15	0,15	0,15	0,15	0,15	0,15	0,15
<i>d<sub>a</sub></i>	max.	1,84	2,3	2,9	3,45	4,6	5,75	6,75	8,75	10,8	13
	min.	1,60	2,0	2,5	3,00	4,0	5,00	6,00	8,00	10,0	12
<i>d<sub>w</sub></i>	min.	2,4	3,1	4,1	4,6	5,9	6,9	8,9	11,6	14,6	16,6
<i>e</i>	min.	3,41	4,32	5,45	6,01	7,66	8,79	11,05	14,38	17,77	20,03
<i>m</i>	max.	1,3	1,6	2	2,4	3,2	4,7	5,2	6,8	8,4	10,8
	min.	1,05	1,35	1,75	2,15	2,9	4,4	4,9	6,44	8,04	10,37
<i>m<sub>w</sub></i>	min.	0,8	1,1	1,4	1,7	2,3	3,5	3,9	5,2	6,4	8,3
<i>s</i>	Nennmaß = max.	3,20	4,00	5,00	5,50	7,00	8,00	10,00	13,00	16,00	18,00
	min.	3,02	3,82	4,82	5,32	6,78	7,78	9,78	12,73	15,73	17,73

Gewinde ( <i>d</i> )		M16	M20	M24	M30	M36	M42	M48	M56	M64
<i>p<sub>a</sub></i>		2	2,5	3	3,5	4	4,5	5	5,5	6
<i>c</i>	max.	0,8	0,8	0,8	0,8	0,8	1,0	1,0	1,0	1,0
	min.	0,2	0,2	0,2	0,2	0,2	0,3	0,3	0,3	0,3
<i>d<sub>a</sub></i>	max.	17,3	21,6	25,9	32,4	38,9	45,4	51,8	60,5	69,1
	min.	16,0	20,0	24,0	30,0	36,0	42,0	48,0	56,0	64,0
<i>d<sub>w</sub></i>	min.	22,5	27,7	33,3	42,8	51,1	60	69,5	78,7	88,2
<i>e</i>	min.	26,75	32,95	39,55	50,85	60,79	71,3	82,6	93,56	104,86
<i>m</i>	max.	14,8	18,0	21,5	25,6	31,0	34,0	38,0	45,0	51,0
	min.	14,1	16,9	20,2	24,3	29,4	32,4	36,4	43,4	49,1
<i>m<sub>w</sub></i>	min.	11,3	13,5	16,2	19,4	23,5	25,9	29,1	34,7	39,3
<i>s</i>	Nennmaß = max.	24,00	30,00	36	46	55,0	65,0	75,0	85,0	95,0
	min.	23,67	29,16	35	45	53,8	63,1	73,1	82,8	92,8

<sup>a</sup> P Gewindesteigung

Tabelle 2 — Möglichst zu vermeidende Größen

Maße in Millimeter

Gewinde ( <i>d</i> )		M3,5	M14	M18	M22	M27	M33	M39	M45	M52	M60
<i>p<sub>a</sub></i>		0,6	2	2,5	2,5	3	3,5	4	4,5	5	5,5
<i>c</i>	max.	0,40	0,60	0,8	0,8	0,8	0,8	1,0	1,0	1,0	1,0
	min.	0,15	0,15	0,2	0,2	0,2	0,2	0,3	0,3	0,3	0,3
<i>d<sub>a</sub></i>	max.	4,0	15,1	19,5	23,7	29,1	35,6	42,1	48,6	56,2	64,8
	min.	3,5	14,0	18,0	22,0	27,0	33,0	39,0	45,0	52,0	60,0
<i>d<sub>w</sub></i>	min.	5	19,6	24,9	31,4	38	46,6	55,9	64,7	74,2	83,4
<i>e</i>	min.	6,58	23,36	29,56	37,29	45,2	55,37	66,44	76,95	88,25	99,21
<i>m</i>	max.	2,80	12,8	15,8	19,4	23,8	28,7	33,4	36,0	42,0	48,0
	min.	2,55	12,1	15,1	18,1	22,5	27,4	31,8	34,4	40,4	46,4
<i>m<sub>w</sub></i>	min.	2	9,7	12,1	14,5	18	21,9	25,4	27,5	32,3	37,1
<i>s</i>	Nennmaß = max.	6,00	21,00	27,00	34	41	50	60,0	70,0	80,0	90,0
	min.	5,82	20,67	26,16	33	40	49	58,8	68,1	78,1	87,8
a <i>P</i> Gewindesteigung											



## 4 Technische Lieferbedingungen und Bezugsnormen

Siehe Tabelle 3.

**Tabelle 3 — Technische Lieferbedingungen und Bezugsnormen**

Werkstoff		Stahl	Nichtrostender Stahl	Nichteisenmetall
<b>Allgemeine Anforderungen</b>	Internationale Norm	ISO 8992		
	Toleranz	6 H		
<b>Gewinde</b>	Internationale Normen	ISO 724, ISO 965-1		
	Festigkeitsklasse <sup>a</sup>	$d < M3$ : nach Vereinbarung $M3 \leq d \leq M39$ : 6, 8, 10 $d > M39$ : nach Vereinbarung	$d \leq M24$ : A2-70, A4-70 $M24 < d \leq M39$ : A2-50, A4-50 $d > M39$ : nach Vereinbarung	in ISO 8839 festgelegte Werkstoffe
Internationale Normen	$M3 \leq d \leq M39$ : ISO 898-2 $d < M3$ und $d > M39$ : nach Vereinbarung	$d \leq M39$ : ISO 3506-2 $d > M39$ : nach Vereinbarung		
<b>Grenzabmaße, Form- und Lagetoleranzen</b>	Produkt klasse	$d \leq M16$ : A $d > M16$ : B		
	Internationale Norm	ISO 4759-1		
<b>Ausführung und/oder Überzug</b>		wie hergestellt	blank	blank
		Anforderungen für galvanischen Oberflächenschutz sind in ISO 4042 festgelegt.		Anforderungen für galvanischen Oberflächenschutz sind in ISO 4042 festgelegt.
		Anforderungen für nichtelektrolytisch aufgetragene Zinklamellenüberzüge sind in ISO 10683 festgelegt.		
		Wird abweichender galvanischer oder anderer Oberflächenschutz gewünscht, so sollte dies zwischen Besteller und Lieferer vereinbart werden.		
	Die Grenzwerte für die Oberflächenfehler sind in ISO 6157-2 festgelegt.			
<b>Annahmeprüfung</b>	Für die Annahmeprüfung gilt ISO 3269			

<sup>a</sup> Für andere Festigkeitsklassen siehe ISO 898-2 für Stahl bzw. ISO 3506-2 für nichtrostenden Stahl.

## 5 Bezeichnung

BEISPIEL Eine Sechskantmutter, Typ 1, mit Gewinde  $d = M12$  und Festigkeitsklasse 8 wird wie folgt bezeichnet:

Sechskantmutter ISO 4032 — M12 — 8

## Literaturhinweise

- [1] ISO 4014:1999, *Hexagon head bolts — Product grades A and B.*
- [2] ISO 4015:1979, *Hexagon head bolts — Product grade B — Reduced shank (shank diameter approximately equal to pitch diameter).*
- [3] ISO 4016:1999, *Hexagon head bolts — Product grade C.*
- [4] ISO 4017:1999, *Hexagon head screws — Product grades A and B.*
- [5] ISO 4018:1999, *Hexagon head screws — Product grade C.*
- [6] ISO 4032:1999, *Hexagon nuts, style 1 — Product grades A and B.*
- [7] ISO 4034:1999, *Hexagon nuts — Product grade C.*
- [8] ISO 4035:1999, *Hexagon nuts (chamfered) — Product grades A and B.*
- [9] ISO 4036:1999, *Hexagon thin nuts (unchamfered) — Product grade B.*
- [10] ISO 4161:1999, *Hexagon nuts with flange — Coarse thread.*
- [11] ISO 4162:—<sup>4)</sup>, *Hexagon bolts with flange — Small series — Product grade combination A/B.*
- [12] ISO 4775:1984, *Hexagon nuts for high-strength structural bolting with large width across flats — Product grade B — Property classes 8 and 10.*
- [13] ISO 7411:1984, *Hexagon bolts for high-strength structural bolting with large width across flats (thread lengths according to ISO 888) — Product grade C — Property classes 8.8 and 10.9.*
- [14] ISO 7412:1984, *Hexagon bolts for high-strength structural bolting with large width across flats (short thread length) — Product grade C — Property classes 8.8 and 10.9.*
- [15] ISO 7413:1984, *Hexagon nuts for structural bolting, style 1, hot-dip galvanize (oversize tapped) — Product grades A and C — Property classes 5, 6 and 8.*
- [16] ISO 7414:1984, *Hexagon nuts for structural bolting with large width across flats, style 1 — Product grade B — Property classes 10.*
- [17] ISO 7417:1984, *Hexagon nuts for structural bolting, style 2, hot-dip galvanized (oversize tapped) — Product grade A — Property classes 9.*
- [18] ISO 8673:1999, *Hexagon nuts, style 1, with metric fine pitch thread — Product grades A and B.*
- [19] ISO 8674:1999, *Hexagon nuts, style 2, with metric fine pitch thread — Product grades A and B.*
- [20] ISO 8675:1999, *Hexagon thin nuts (chamfered) with metric fine pitch thread — Product grades A and B.*
- [21] ISO 8676:1999, *Hexagon head screws with metric fine pitch thread — Product grades A and B.*
- [22] ISO 8765:1999, *Hexagon head bolts with metric fine pitch thread — Product grades A and B.*
- [23] ISO 10663:1999, *Hexagon nuts with flange — Fine pitch thread.*
- [24] ISO 15071:1999, *Hexagon bolts with flange — Small series — Product grade A.*

---

<sup>4)</sup> In Vorbereitung zum Druck (Überarbeitung von ISO 4162:1990)

## Anhang ZA (normativ)

### Normative Verweisungen auf internationale Publikationen mit ihren entsprechenden europäischen Publikationen

Diese Europäische Norm enthält durch datierte oder undatierte Verweisungen Festlegungen aus anderen Publikationen. Diese normativen Verweisungen sind an den jeweiligen Stellen im Text zitiert und die Publikationen sind nachstehend aufgeführt. Bei datierten Verweisungen gehören spätere Änderungen oder Überarbeitungen dieser Publikationen nur zu dieser Europäische Norm, falls sie durch Änderung oder Überarbeitung eingearbeitet sind. Bei undatierten Verweisungen gilt die letzte Ausgabe der in Bezug genommenen Publikation.

Publikation	Jahr	Titel	EN	Jahr
ISO 225	1983	Fasteners — Bolts, screws, studs and nuts — Symbols designations of dimensions	EN 20225	1991
ISO 898-2	1992	Mechanical properties of fasteners — Part 2: Nuts with specified proof load values — Coarse thread	EN 20898-2	1993
ISO 3269	2000	Fasteners — Acceptance inspection	EN ISO 3269	2000
ISO 3506-2	1997	Mechanical properties of corrosion-resistant stainless-steel fasteners — Part 2: Nuts	EN ISO 3506-2	1997
ISO 4042	1999	Fasteners — Electroplated coatings	EN ISO 4042	1999
ISO 8839	1986	Mechanical properties of fasteners — Bolts, screws studs and nuts made of non-ferrous metals	EN 28839	1991

